

Руководство пользователя
Автомобильный видеорегистратор
SHO-ME HD-7000SX



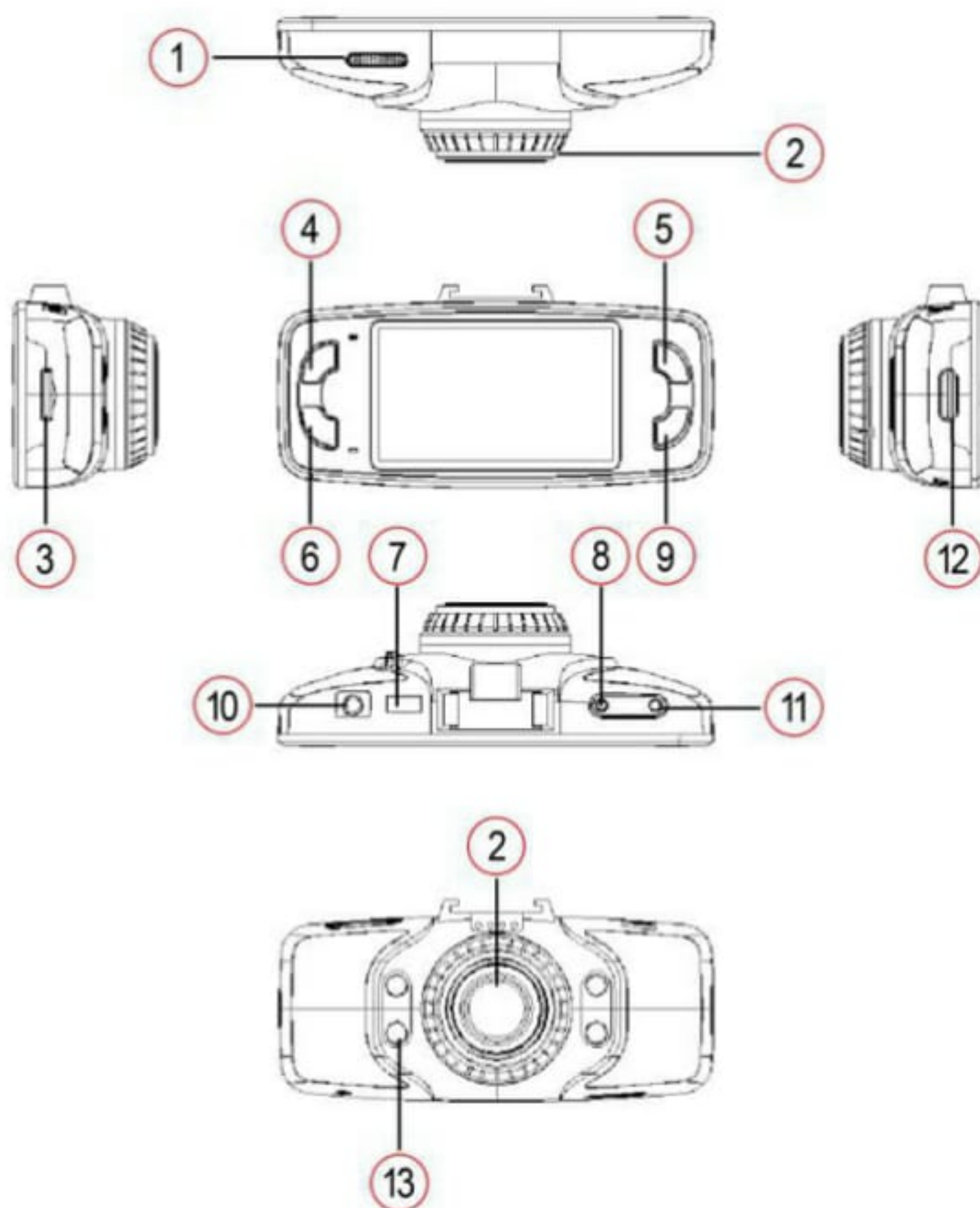
Вступление

Благодарим Вас за покупку видеорегистратора SHO-ME HD-7000SX. Это высокотехнологичное устройство, представляющее собой видеокамеру высокой четкости, разработанную специально для эксплуатации в автомобиле с целью регистрации событий, происходящих во время движения. Особенностью данной модели является наличие широкоугольного объектива с углом обзора 140 градусов. Разрешение видео составляет 1440x1080P. В качестве носителя информации используется карта памяти формата MicroSD.

Особенности устройства

- Высокое разрешение видеозаписи до 1440x1080p
- Широкоугольный объектив - 140 градусов.
- Расширенная технология сжатия видеокодеком H.264
- 4-х кратное цифровое увеличение.
- Светодиодная подсветка для записи в ночное время.
- Фокусное расстояние от 12 см до бесконечности.
- ЖК-дисплей размера 2,7" с высоким разрешением для отображения видео во время записи и воспроизведения.
- Видеовыход высокой четкости HDMI.
- 3 режима разрешения записи для контроля емкости носителя информации
- Комплектуется держателем на присоске для быстрой установки.
- Поддержка MicroSD-карт памяти объемом до 32 Гб и выше.

Описание и внешний вид



1. Микрофон
2. Объектив
3. Слот micro-SD карты памяти
4. Кнопка «OK»
5. Кнопка «Вверх»
6. Кнопка «Mode» (режим)
7. USB – выход
8. Кнопка включения/отключения питания
9. Кнопка «Вниз»
10. Видеовыход AV
11. Кнопка фотографирования
12. HDMI-выход
13. Инфракрасная подсветка

Описание кнопок управления

Кнопка «Режим» .Переключает режимы видеорегистратора: запись видео, фотографирование, просмотр.

Кнопка «Вверх». Используется для навигации в меню. В режиме видео - для регулировки звука.

Кнопка «Вниз». Используется для навигации в меню. В режиме видео - для присваивания файлу статуса защищенного.

Кнопка «Питание» Включите видеорегистратор кратким нажатием на кнопку. Для выключения нажмите кнопку и удерживайте в течение 3 сек.

Кнопка «ОК». Подтверждение выбора при навигации в меню. В обычном режиме: начало записи, повторное нажатие остановка записи. В режиме фото выполнение фотоснимков. При просмотре записанных файлов начало/остановка/пауза воспроизведения.

Слот карты Micro-SD. Для установки карты памяти.

Отверстие кнопки сброса. Применяется для перезагрузки устройства в случае «зависания».

Микрофон. Служит для записи звука.

Кнопка «Меню». Служит для входа в меню.

HDMI-выход. Служит для подключения HDMI-кабеля.

Слот для крепления. Для фиксации устройства на креплении.

Разъем USB . Используется для передачи данных в компьютер, а также для подключения внешнего питания устройства или заряда аккумулятора.

Меню настроек

Цифровое приближение/отдаление. Регулируется в режиме видеозаписи кнопками «Вверх/Вниз»

Разрешение видеозаписи. Выберите разрешение.

Запись звука. Включение/отключение микрофона

Выключение с задержкой. После глушения двигателя устройство выключается через установленный интервал времени, если функция активна.

Длительность видеофайлов. 3/5/10 минут.

Светодиодная подсветка. Включена/Отключена/Авто

Детектор движения. Включен/Отключен

Выбор языка.

Уровень громкости. От 0 до 7

Печать даты и времени на изображении. Вкл./Выкл.

Дата время. Используйте кнопки «Вверх/Вниз» для выбора дня/месяца/года/часов/минут

Режим видео выхода: NTSC / PAL

Форматирование карты памяти. Внимание! Все данные на карточке будут удалены.

Сброс. Возврат видеорегистратора к заводским установкам.

Автоотключение. Интервал времени, после которого видеорегистратор автоматически выключается во время бездействия. 1/3/5 минут.

Частотный диапазон. Регулируется для избегания помех, создаваемых проводкой электросети автомобиля или другого оборудования. Неправильная настройка приводит к дефекту видеозаписи в виде шума из горизонтальных полос. 60/50 Гц.

Поворот изображения на экране. Вкл./Выкл.

Version (Версия) Отображение версии ПО видеорегистратора.

Настройки в режиме фото:

Режим фотографирования: 1 фото/фото каждые 2/5/10 секунд

Разрешение снимка

Непрерывное фотографирование: Вкл./Выкл.

Качество снимков: Высокое/Стандартное/Экономичное

Резкость: сильная/стандартная/слабая

Баланс белого: авто/солнечно/облачно/флуоресцентная лампа

ИСО: Авто/100/200/400

Выбор экспозиции

Распознавание лиц: Вкл./Выкл./распознавание улыбок

Защита от тряски: Вкл./Выкл.

Быстрое считывание: Вкл./Выкл.

Печать даты на снимках: Вкл./Выкл.

Работа и управление устройством

Для подключения используйте адаптер 5В, который находится в комплекте с устройством. Адаптеры с другим номиналом приведут видеорегистратор к выходу из строя. Для полного заряда емкости аккумулятора требуется не менее 3-х часов. В случае критически низкого заряда аккумулятора видеорегистратор отключается автоматически.

Установка и извлечение карты памяти

1. Установите micro-SD карту в слот.
2. Если видеорегистратор не считывает карту, то либо она не совместима с устройством, либо повреждена. В последнем случае ее нужно отформатировать. Процедуру форматирования проводите непосредственно с помощью видеорегистратора для последующей правильной работы карты.

G-sensor (Датчик удара) В случае его срабатывания, как правило во время аварии, видеофайлу, который был записан в этот момент, присваивается статус защищенного (удаление невозможно). На это будет указывать значок рядом с именем файла. Уровень чувствительности детектора движения устанавливается от 1 до 8.

Спецификация

G-sensor	Есть
LCD-дисплей	2,7 дюйма
Разрешение видео	до 1440x1080P
Формат видео	AVI . Тип сжатия H.264
Фото	12 мегапикселей. JPG формат
Метод записи	Циклический, непрерывный
Носитель информации	Внешний. Micro-SD карта памяти (до 32 Гб.)
Частота	50/60 Hz
Видеовыход	HDMI
Аккумулятор	300 мА. Необходимое время для полного заряда емкости – 3 часа

Возможные неисправности и их устранение

1. **Видеозапись или фотосъемка невозможна.** Проверьте карту памяти и объем свободного места на ней.
2. **Видеозапись самопроизвольно останавливается.** Проверьте тип карты памяти. Устройство поддерживает карты с высокой скоростью считывания (маркировка Class 4, Class 6 или выше).
3. **Сообщение об ошибке “File Error”.** Карта памяти повреждена. Необходимо форматирование.
4. **На монитор или ТВ-приемник не выводится изображение.** Проверьте правильность подключения AV или HDMI-кабеля. Установите правильный режим на телевизоре.
5. **Видеозапись размыта.** Протрите объектив.
6. **На видеоизображении помехи в виде горизонтальных линий.** Отрегулируйте частоту (50 или 60 Hz).

Гарантийный талон

Продавец гарантирует исправную работу системы в течение
· 12 месяцев со дня продажи.

Дата продажи « » _____ 20__ г.

М. П.

Подпись продавца _____

Гарантийные обязательства не распространяются на изделия:

- залитые водой или другой жидкостью;
- имеющие механические повреждения;
- с незаполненным гарантийным талоном.