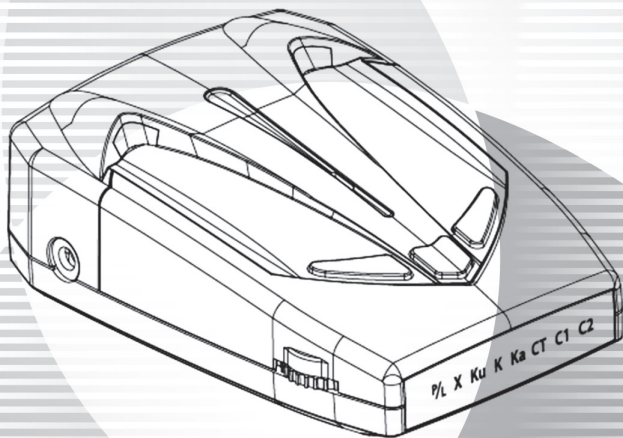


Лазер/радар-детектор
SHO-ME 520-STR



РУКОВОДСТВО ПОЛЬЗОВАТЕЛЯ

ВСТУПЛЕНИЕ

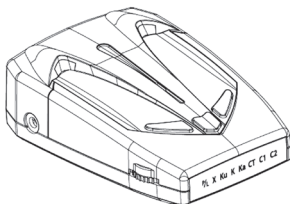
Благодарим Вас за приобретение лазер/радар-детектора SHO-ME 520-STR.

Лазер/радар-детектор SHO-ME 520-STR принимает радарные сигналы в диапазонах К и Х – это основные диапазоны частот, в которых работают полицейские радары в России и странах СНГ, также доступен прием сигналов в диапазонах Ка и Ku. Кроме этого, SHO-ME 520-STR принимает лазерные сигналы, а также сигналы радарного комплекса Стрелка. Эти функциональные возможности обеспечивают надежную защиту от контроля скорости автомобиля с помощью лазерных и радарных приборов измерения. В SHO-ME 520-STR доступны режимы Город и Трасса, регулировка яркости дисплея, голосовое оповещение об улавливаемых сигналах, оповещение о силе сигнала и т.п. Все функции прибора подробно описаны в руководстве, с которым рекомендуется ознакомиться перед использованием прибора.

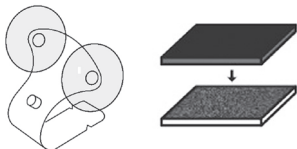
Производитель оставляет за собой право изменить характеристики и функции прибора без предупреждения.

КОМПЛЕКТАЦИЯ

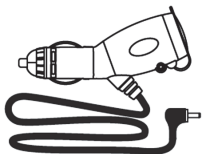
1. SHO-ME 520-STR



4. Скоба для крепления,
липучка



2. Провод питания с
дополнительным слотом



5. Противоскользящий коврик
на приборную панель



3. USB-кабель (для
обновления информации)

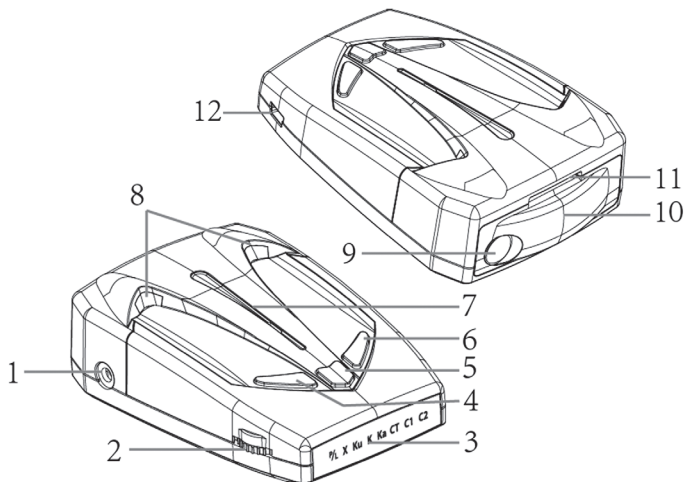


6. Руководство пользователя

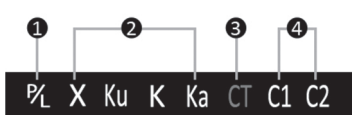


СХЕМА УСТРОЙСТВА

- | | | | |
|---|--|----|--|
| 1 | Вход для подключения питания | 7 | Динамик |
| 2 | Колесико для включения/
выключения и регулировки
громкости | 8 | Приемник лазерных сигналов |
| 3 | Дисплей | 9 | Приемник лазерных сигналов |
| 4 | Кнопка DIM | 10 | Приемник радарных сигналов |
| 5 | Кнопка MUTE | 11 | Отверстие для установки
скобы крепления |
| 6 | Кнопка CITY | 12 | USB-вход |



ДИСПЛЕЙ



- 1 Включен/сигнал лазера
- 2 Принимаются сигналы в диапазонах X, Ku, K, Ka
- 3 Принимается сигнал радарных комплексов Стрелка
- 4 Режимы Город 1 (C1), Город 2 (C2)

УСТАНОВКА

I. Установка на лобовое стекло

- A** Соберите скобу крепления, установив в нее присоски и бампер (см. рис. 1).
- Б** Вставьте скобу в радар-детектор (рис. 2).
- В** Скобу можно согнуть, чтобы изменить положение прибора. Перед сгибанием скобы выньте ее из отверстия в радар-детекторе, согните и снова установите в отверстие.
- Г** Установите радар-детектор на лобовое стекло.

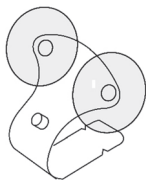


Рис. 1

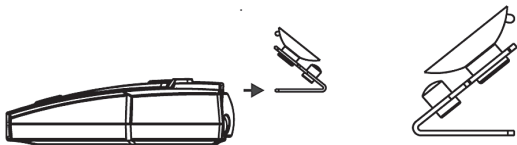


Рис. 2

! ВАЖНО

- 1** Радар-детектор должен быть направлен радарной антенной на дорогу и установлен параллельно линии горизонта. Дисплей должен быть виден водителю.
- 2** Прибор не должен мешать обзору водителя. Установите прибор так, чтобы он не упал и не нанес повреждения водителю и/или пассажирам.
- 3** Для уверенного приема антенна радар-детектора не должна быть закрыта дворниками или какими-либо металлическими частями автомобиля.
- 4** Не оставляйте радар-детектор в автомобиле без присмотра, его могут украсть, разбив стекло автомобиля.

II. Установка на противоскользящий коврик

Удалите две защитные пленки с коврика, положите коврик на приборную панель и установите радар-детектор на коврик.

III. Установка с помощью липучки

Отсоедините защитную пленку с одной стороны липучки, прикрепите липучку на радар-детектор. Снимите защитную пленку со второй стороны и прикрепите липучку на приборную панель.

Подключение питания

Вставьте один конец провода питания в гнездо прикуривателя в автомобиле. Второй конец вставьте в отверстие для входа питания в радар-детекторе. Для включения радар-детектора поверните колесико по часовой стрелке до щелчка.

УПРАВЛЕНИЕ

1. Режимы работы

1.1 SHO-ME 520-STR имеет 3 режима работы: Трасса (Highway), Город (City) 1 и Город (City) 2. Переключение между режимами осуществляется с помощью кнопки City.

Режимы Город созданы для уменьшения количества ложных срабатываний в городах, т.к. в городах наблюдается большое количество сигналов в диапазонах К и Х, которые не являются сигналами полицейских радаров.

Схема работы приема сигналов
в радарных диапазонах в различных режимах

	СТ	К	Х	Ка	Ku	Laser
Трасса (Highway)	вкл	вкл	вкл	откл	откл	вкл
Город 1 (City1)	вкл	вкл	вкл	откл	откл	вкл
Город 2 (City2)	вкл	откл	откл	откл	откл	вкл

Примечание

1. Если диапазон отключен, радар-детектор не оповещает о сигнале: нет звуковых сообщений, и на дисплее не высвечивается никакой информации о принятом сигнале.
2. В режиме Город1 чувствительность в диапазоне К составляет 70% от чувствительности в режиме Трасса, чувствительность в диапазоне Х – 60% от чувствительности в режиме Трасса.

1.2 Автоматическое приглушение звука




Через 5 сек. после приема сигнала радар-детектор приглушает громкость оповещения на 50%. Режим работает в течение 30 сек. после приема сигнала.

Автоприглушение включено по умолчанию. Чтобы выключить этот режим, кратко нажмите кнопку Mute при отсутствии входящих сигналов. Голосовое оповещение подтвердит отключение автоприглушения.

2. Включение и самотестирование

Для включения радар-детектора подключите питание и покрутите колесико по часовой стрелке. После включения радар-детектор осуществляет самотестирование: по очереди воспроизводит сигналы всех диапазонов. Таким образом проверяется работа динамика, дисплея и пр. Самотестирование занимает достаточно много времени, так что по умолчанию эта функция отключена. Вы можете включить самотестирование, нажав кнопку City и удерживая ее в течение 3 сек. Голосовое оповещение подтвердит включение самотестирования.

3. Кнопки

Кнопка	Действие	Функция	Дисплей	Примечания
DIM	Краткое нажатие	Изменение яркости	Выборный уровень яркости	Всего 3 уровня
	Длительное нажатие	Отключения приема сигналов в диапазоне X	Мигает иконка X	
MUTE	Краткое нажатие при наличии входящего сигнала	Отключение звука	Без изменений	Оповещение о сигнале только на дисплее, звукового оповещения нет
	Краткое нажатие при отсутствии входящего сигнала	Вкл./Выкл. Автоматического приглушения звука	Без изменений	
	Длительное нажатие	Вкл./Выкл. Прием сигналов в диапазоне Ka	Мигает иконка Ka	
CITY	Краткое нажатие	Трасса		При переключении на выбранный режим на дисплее высвечивается информация о диапазонах, работающих в данном режиме
		Город 1		
		Город 2		
	Длительное нажатие	Вкл./Выкл. самотестирование	Без изменений	Самотестирование происходит после включения радар-детектора

Примечание

Активация диапазонов X и Ka работает только в выбранном режиме. При переходе в другой режим нужно активировать/деактивировать диапазон снова.

4. Оповещение о принимаемых сигналах

4.1 При приеме входящего сигнала радар-детектор оповещает о диапазоне полученного сигнала. В основном в РФ и странах СНГ встречаются полицейские радары в диапазоне К, намного реже можно встретить радары в диапазоне X. Радарный комплекс Стрелка работает в диапазоне К, однако сигнал отличается от обычного сигнала в этом диапазоне. Также радар-детектор оповещает о силе принимаемого сигнала: чем чаще мигает иконка на дисплее и идет звуковое оповещение,

4.2 Если в течение 30 сек после приема сигнала радар-детектор принимает такой же сигнал еще раз, об этом сигнале поступает только звуковое оповещение (без голосового).

5. Перезагрузка

Если радар-детектор некорректно работает или завис, выполните перезагрузку (возврат к заводским настройкам):

5.1. Выключите прибор, повернув колесико.

5.2. Нажмите кнопки City и Dim и, удерживая их, включите радар-детектор.

5.3. Двойной звуковой сигнал подтвердит перезагрузку и возврат к заводским настройкам.

Заводские настройки: яркость экрана – яркий, Автоприглушение звука – включено, режим – Трасса, Самотестирование – отключено.

ВОЗМОЖНЫЕ ПРОБЛЕМЫ И ИХ РЕШЕНИЕ

Проблема	Возможная причина	Решение
Прибор не включается	Соединение в гнезде прикуривателя недостаточно плотное	Плотно вставьте конец провода в гнездо прикуривателя
	Перегорел предохранитель в проводе питания	Замените предохранитель (см. инструкции ниже)
	В гнезде прикуривателя нет питания	Проверьте гнездо прикуривателя
	Провод питания неисправен	Замените провод питания
Отсутствие звукового оповещения о приеме сигнала	Звук отключен	Нажмите кнопку MUTE или выполните возврат к заводским настройкам (перезагрузку)
Прибор не принимает сигнал радара	Прибор неправильно установлен	Установите прибор в соответствии с инструкцией
	Полицейский радар не работает либо не излучает сигналов в радарных диапазонах	—

СПЕЦИФИКАЦИЯ

Характеристики	Значения	Уровень чувствительности
Диапазон X	10,525ГГц±100МГц	-110±2дБ
Диапазон К	24,150ГГц±100МГц	-124±2дБ
Стрелка	24,15ГГц ±100МГц	-124±2дБ
Диапазон Ки	13,450ГГц±125МГц	-110±2дБ
Диапазон Ка (мобильные радары)	34,300ГГц±1300МГц	-110±2дБ
Диапазон Ка (стационарные радары)	34,700ГГц±1300МГц	-110±2дБ
Лазерный приемник	800-1000нм±33МГц	
Питание	12В	
Сила тока	≤500мА	

ПРАВИЛЬНОЕ ОБРАЩЕНИЕ С ПРИБОРОМ

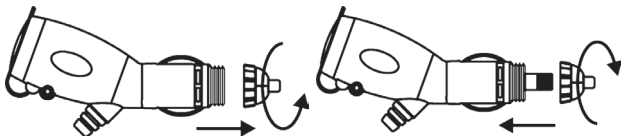
Не подвергайте радар-детектор длительному воздействию солнечных лучей, особенно летом.

Не допускайте попадания воды и/или чистящих средств на прибор.

Не используйте абразивные чистящие средства для корпуса прибора.

Замена предохранителя

Открутите кончик провода, будьте осторожны и внимательны. Замените предохранитель и закрутите кончик провода.



⚠ ВАЖНО

Внутри провода находится пружина, которая может отскочить при открытии, будьте осторожны.

По мере использования конец провода может откручиваться, периодически проверяйте провод и закручивайте его плотнее.

ГАРАНТИЙНЫЙ ТАЛОН

Продавец гарантирует исправную работу системы в течение 12 месяцев со дня продажи.

Дата продажи

« » _____ 20 г.

Подпись продавца

М.П.

Гарантийные обязательства не распространяются на изделия:

- залитые водой или другой жидкостью; - имеющие механические повреждения;
- установленные неквалифицированно; - с незаполненным гарантийным талоном.

